

KIUB

KSCG120 + KI120DV

HIDRA

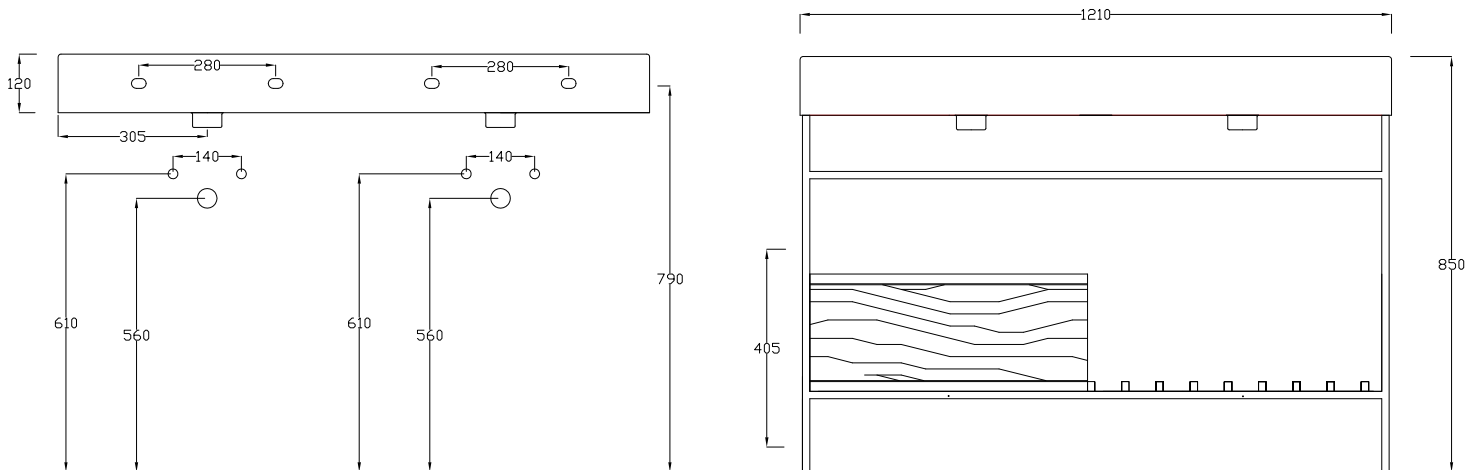
STRUTTURA 120 - COMPOSIZIONE 1 cassetto + griglia LAVABO ESCLUSO

Structure 120 + grate shelfe
Washbasin not included

STRUTTURA IN METALLO VERNICIATO
STRUCTUR MADE IN PAINTED METAL

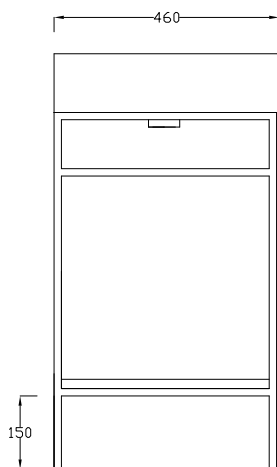


VISTA FRONTALE / FRONT VIEW

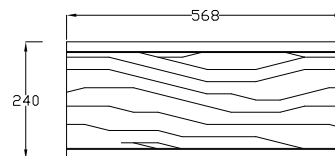


POSIZIONE CASSETTO DESTRO O SINISTRO
DRAWER POSITION LEFT OR RIGHT

VISTA LATERALE / SIDE VIEW

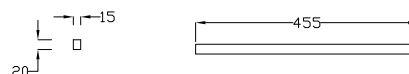


CASSETTO / DRAWER



SISTEMA APERTURA PUSH PULL
PUSH PULL SYSTEM

GRIGLIA / SHELF



ATTENZIONE:
Le misure possono subire delle variazioni, dovute ad usura stampi e a variazioni delle caratteristiche delle materie prime che compongono l'impasto. Hidra si riserva il diritto di apportare in qualsiasi momento modifiche tecniche, costruttive e dimensionali utili al miglioramento della produzione. Consultare www.hidra.it per eventuali aggiornamenti.

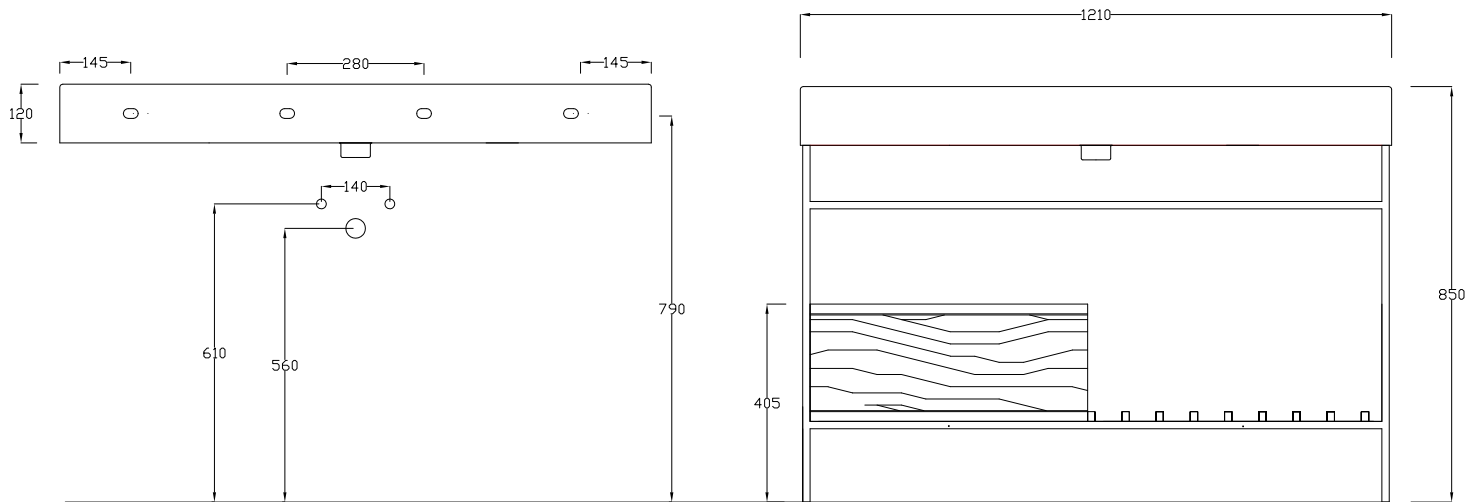
ATTENTION:
Size could change for the usure of the moulds or for the changes of first material used in the mixture. Hidra reserves the right to make at any time technical, construction and dimensional changes, useful to improve production. Consult www.hidra.it for updates

STRUTTURA 120- COMPOSIZIONE 1 cassetto + griglia
LAVABO ESCLUSO

Structure 120 + grate shelf
Washbasin not included

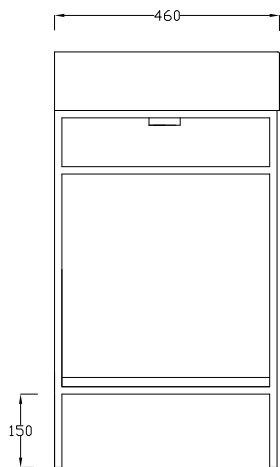
STRUTTURA IN METALLO VERNICIATO
STRUCTUR MADE IN PAINTED METAL

VISTA FRONTALE / FRONT VIEW

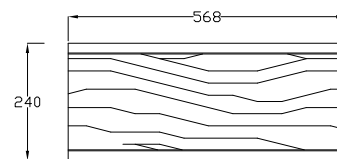


POSIZIONE CASSETTO DESTRO O SINISTRO
DRAWER POSITION LEFT OR RIGHT

VISTA LATERALE / SIDE VIEW

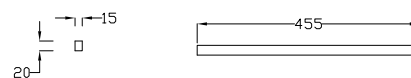


CASSETTO / DRAWER



SISTEMA APERTURA PUSH PULL
PUSH PULL SYSTEM

GRIGLIA / SHELF



ATTENZIONE:
Le misure possono subire delle variazioni, dovute ad usura stampi e a variazioni delle caratteristiche delle materie prime che compongono l'impasto. Hidra si riserva il diritto di apportare in qualsiasi momento modifiche tecniche, costruttive e dimensionali utili al miglioramento della produzione. Consultare www.hidra.it per eventuali aggiornamenti.

ATTENTION:
Size could change for the usure of the moulds or for the changes of first material used in the mixture. Hidra reserves the right to make at any time technical, construction and dimensional changes, useful to improve production. Consult www.hidra.it for updates