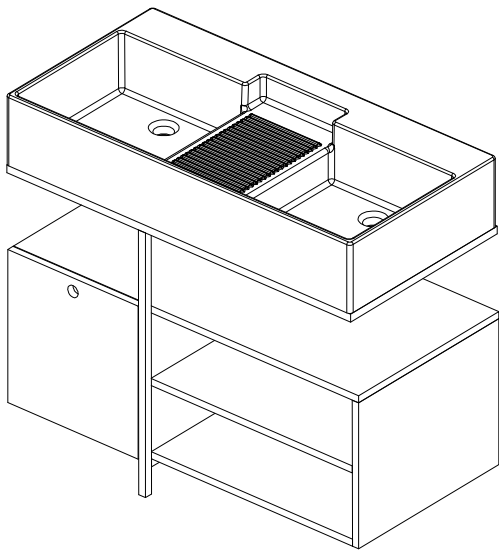


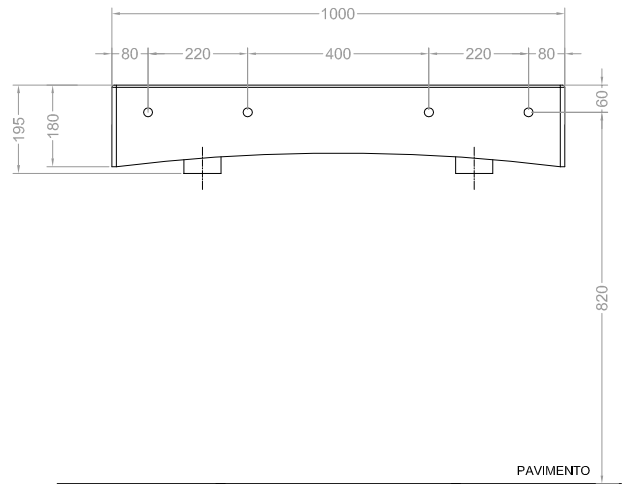
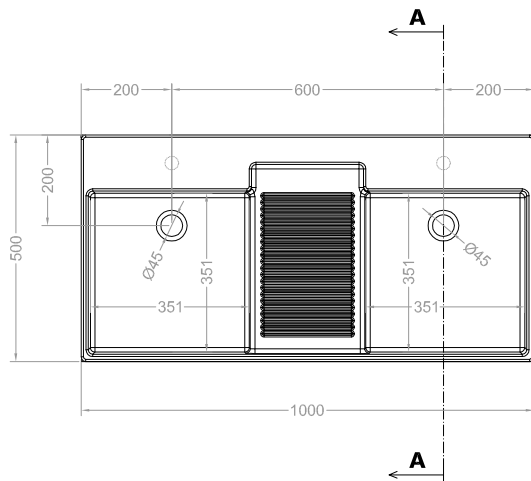
NOBU

Struttura QUADRELLO 100X50
con anta e vano a giorno

Rev.0 del 16-01-2019

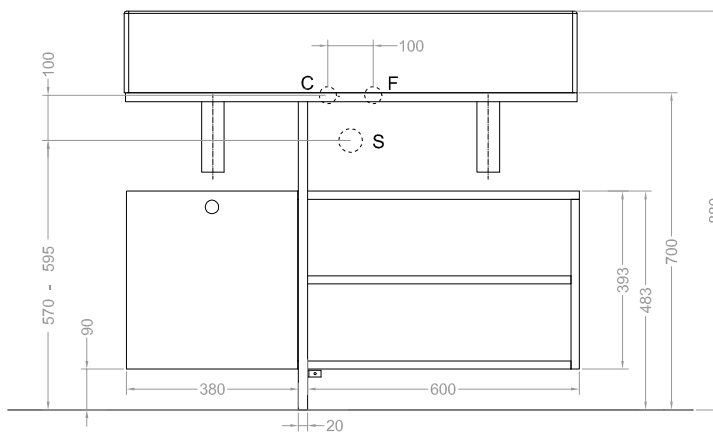


VISTA ISOMETRICA

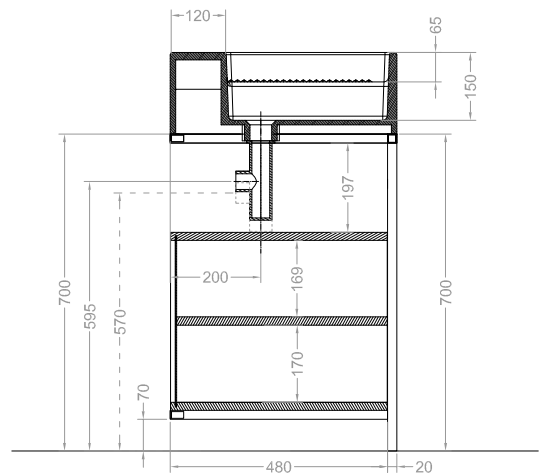


PAVIMENTO

VISTA POSTERIORE



VISTA FRONTALE



SEZ. A-A