

SCHEDA TECNICA
COPRIWATER IN RESINA POLIESTERE

Codice articolo: 17119

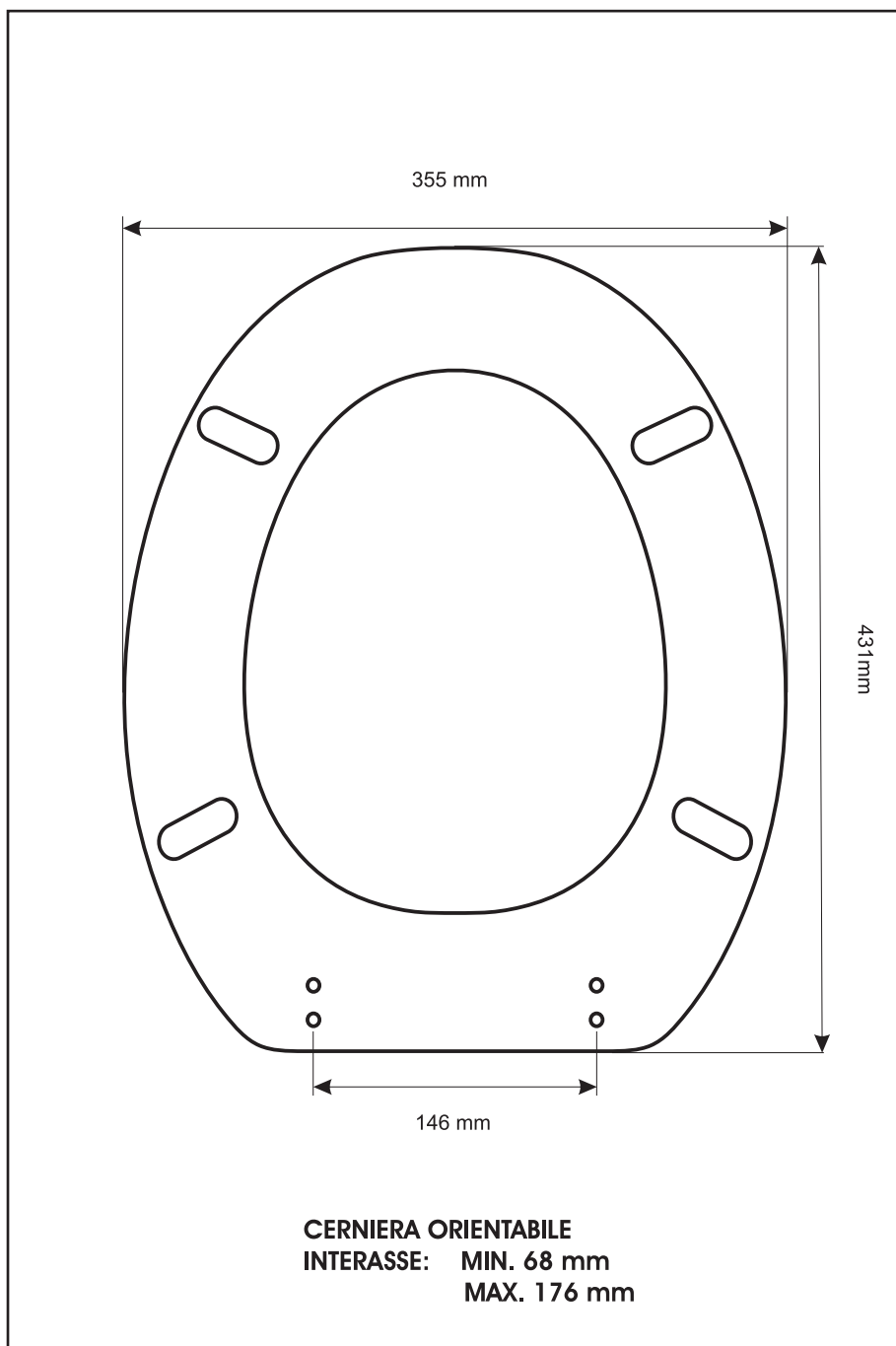
Nome articolo: **NOVELLA**

Azienda: **FALERI**

Cerniera: **UNIVERSALE CON VITE IN TESTA**

Paracolpi anteriori: **mm 12 - 2 CHIODI**

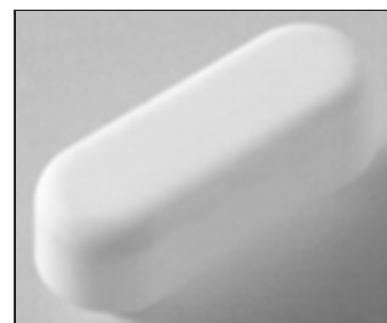
Paracolpi posteriori: **mm 12 - 2 CHIODI**



CERNIERA



PARACOLPI ANTERIORI



PARACOLPI POSTERIORI